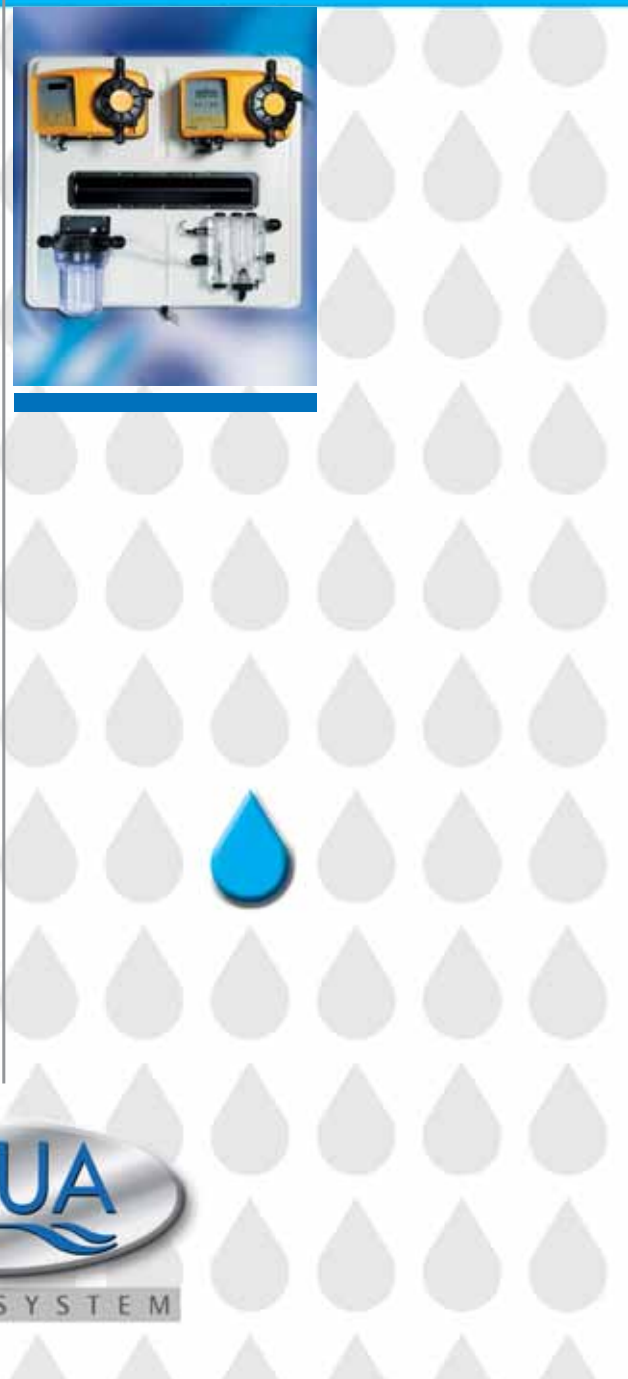




SISTEMI DI DOSAGGIO



NEW PRODUCT 2007



DOSING PUMP 897



AQUA POMPE DOSATRICI

Aqua ha da sempre dedicato particolare attenzione allo studio, allo sviluppo e alla realizzazione di nuovi prodotti per il trattamento delle acque. Fedele a questa filosofia, dopo alcuni anni di ricerca, AQUA è fiera di presentarvi la nuova gamma di pompe dosatrici e strumenti di controllo. Capaci di soddisfare tutte le esigenze di dosaggio, le pompe dosatrici AQUA possono essere utilizzate nel settore del trattamento acque, delle piscine, della detergenza e dell'industria in generale.

Le pompe montano valvole di ritegno del tipo a sfera, l'esecuzione standard prevede l'uso di valvole sfera PYREX e tenute in Viton. Alimentazione standard 230V e 110 V 50/60Hz. Per altre alimentazioni contattare i nostri uffici commerciali.

Le pompe dosatrici serie HC2 e HC3 forniscono 120 iniezione/minuto. Le pompe serie HC4 forniscono 150 iniezioni/minuto.

Le pompe dosatrici serie HC1 forniscono 105 iniezioni/minuto; tutte le pompe dosatrici elettromagnetiche sono montate in cassa polipropilene caricato fibra vetro, corpo pompa standard PP caricato Talco, membrana in PTFE.

Tutte le pompe dosatrici elettromagnetiche ad eccezione del modello HC 100 base, sono provviste di ingresso per la sonda di livello. A richiesta è disponibile nel paragrafo accessori la sonda di minimo livello a galleggiante.

Tutte le pompe dosatrici elettromagnetiche sono provviste del seguente kit di accessori: valvola di iniezione, filtro di fondo con valvola, 2 metri tubo mandata semirigido in PE, 2 metri tubo aspirazione PVC morbido, 1,5 metri tubo spurgo in PVC morbido, tasselli.

La pompa peristaltica PER-R è provvista del seguente kit di accessori: filtro di fondo, valvola iniezione, 4 metri tubo, tasselli. Con gli altri modelli di pompe peristaltiche il kit di accessori è fornito su richiesta. Alimentazione standard 230V 50/60Hz.

Tutti gli strumenti sono forniti con alimentazione standard 230V e 110V 50/60Hz. A richiesta altre alimentazioni.

Tutte le nostre apparecchiature sono prodotte a norme CEE.

INDICE

- 1 Pompe dosatrici elettromagnetiche HC1
- 2 Pompe dosatrici elettromagnetiche HC2
- 3 Pompe dosatrici elettromagnetiche HC3
- 4 Pompe dosatrici elettromagnetiche HC4
- 5 Dosatori di polifosfato
- 6 Pompe dosatrici per Sali di polifosfato
- 7 Pompe peristaltiche
- 8 Strumenti di controllo e regolazione
- 9 Sistemi controllo piscine
- 10 Sistemi controllo cloro residuo
- 11 Contatori d'acqua lancia impulsi
- 12 Agitatori
- 13 Contenitori in PE
- 14 Accessori
- 15 Ricambi
- 16 Condizioni generali di vendita

sistemi di dosaggio

CARATTERISTICHE TECNICHE SERIE HC1

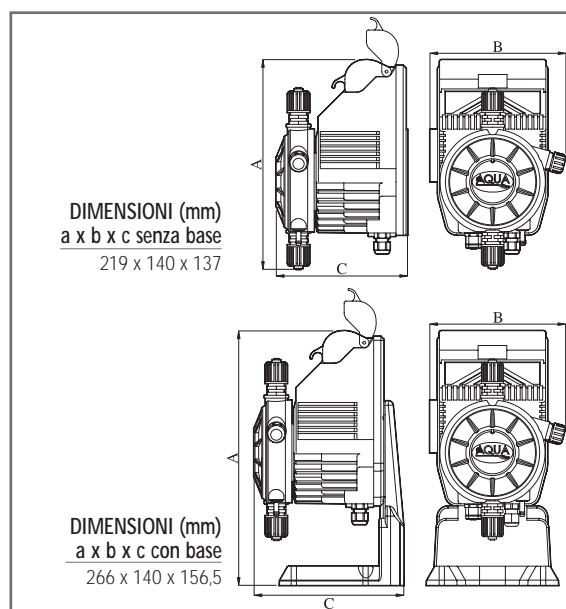
| PORTATA l/h | PRESSIONE bar | TESTA | cc/imp |
|----------------|------------------|-------------|--------|
| 1 | 8 | PP 3/8" 4X6 | 0,16 |
| 2 | 7 | PP 3/8" 4X6 | 0,32 |
| 2 | 12 | PP 3/8" 4X6 | 0,32 |
| 4 | 5 | PP 3/8" 4X6 | 0,64 |
| 5 | 8 | PP 3/8" 4X6 | 0,79 |

CURVE

| HC1 Pompa tipo | Q/ pressione max | | Q/ pressione media | | Q/ a 1 bar | | Curve di portata Tutte le curve di portata sono riferite a misure effettuate con acqua a 20°C e alla contropressione indicata. La precisione è +/- 10% ad una pressione costante di +/- 0,5 bar. |
|-------------------|---------------------|-----|-----------------------|-----|---------------|-----|---|
| | l/h | bar | l/h | bar | l/h | bar | |
| 01-08 | 1 | 8 | 4,5 | 4 | 7,5 | 1 | |
| 02-07 | 2 | 7 | 5 | 3,5 | 8 | 1 | |
| 02-12 | 2 | 12 | 4 | 6 | 8 | 1 | |
| 04-05 | 4 | 5 | 6,5 | 2,5 | 9 | 1 | |
| 05-08 | 5 | 8 | 7 | 4 | 10 | 1 | |

MATERIALI A CONTATTO CON IL PRODOTTO CHIMICO

| HC1 | Versione Standard | A richiesta |
|---------------------------------|-------------------|---------------------------------------|
| Testa | PP | PVDF |
| Diaframma | PTFE | - |
| Sfere | PIREX | AISI 316; PTFE; CERAMICA |
| Raccordo valvola | PP | PVDF |
| Tenute / O-rings | Viton® | Dutral® |
| Valvola d'iniezione molla/sfera | Hastelloy/Pirex | Hastelloy/ (PTFE; AISI 316; CERAMICA) |
| Raccordo d'iniezione | PP | PVDF |
| Filtro di fondo | PP | PVDF |
| Tubo di aspirazione | PVC | PVDF |
| Tubo di mandata | PE | PVDF |



ESECUZIONI FUORI STANDARD

- Predisposizione di livello HC 100
- Cavo con spina
- Alimentazione 12-24 Vdc mod HC 100
- Alimentazione 24Vac mod HC 100
- Alimentazione 110V 50/60 Hz
- Connettore estraibile per alimentazione

Tutte le nostre apparecchiature sono prodotte a norme CE. Alimentazione standard 230V 50/60Hz.

Note: Per montaggio orizzontale aggiungere Codice: ADBAS100 staffa a basamento HC100

Serie HC1

aqua HC1

HC 100

Funzionamento costante con regolazione della portata mediante variazione della frequenza degli impulsi. Doppia scala di regolazione. A richiesta predisposizione sonda di livello. Controlli analogici.

ESECUZIONE CON TENUTE IN VITON

| COD | MOD | TUBO INIEZIONE | DIMENSIONI IMBALLO (mm) | QUANTITÀ | Kg |
|------------------|-------------|----------------|-------------------------|----------|-----|
| | | | a x b x c | | |
| AD10001080000000 | HC100 01.08 | 4 x 6 | 200 x 260 x 160 | 1 | 3,0 |
| AD10002070000000 | HC100 02.07 | 4 x 6 | 200 x 260 x 160 | 1 | 3,0 |
| AD10002120000000 | HC100 02.12 | 4 x 6 | 200 x 260 x 160 | 1 | 3,0 |
| AD10004050000000 | HC100 04.05 | 4 x 6 | 200 x 260 x 160 | 1 | 3,0 |
| AD10005080000000 | HC100 05.08 | 4 x 6 | 200 x 260 x 160 | 1 | 3,0 |

ESECUZIONE CON TENUTE IN DUTRAL

| COD | MOD | TUBO INIEZIONE | DIMENSIONI IMBALLO (mm) | QUANTITÀ | Kg |
|------------------|-------------|----------------|-------------------------|----------|-----|
| | | | a x b x c | | |
| AD10001080A00000 | HC100 01.08 | 4 x 6 | 200 x 260 x 160 | 1 | 3,0 |
| AD10002070A00000 | HC100 02.07 | 4 x 6 | 200 x 260 x 160 | 1 | 3,0 |
| AD10002120A00000 | HC100 02.12 | 4 x 6 | 200 x 260 x 160 | 1 | 3,0 |
| AD10004050A00000 | HC100 04.05 | 4 x 6 | 200 x 260 x 160 | 1 | 3,0 |
| AD10005080A00000 | HC100 05.08 | 4 x 6 | 200 x 260 x 160 | 1 | 3,0 |





aqua HC 1

HC 100 P-I

Pompa dosatrice a funzionamento costante e proporzionale a segnale esterno digitale con divisore e moltiplicatore degli impulsi d'ingresso. Tecnologia a microprocessore, display, controlli digitali. Protezione IP65. Fornita con predisposizione sonda di livello (sonda e connettore esclusi).

ESECUZIONE CON TENUTE IN VITON

| COD | MOD | TUBO INIEZIONE | DIMENSIONI IMBALLO (mm) | QUANTITÀ | Kg |
|-----------------|-----------------|----------------|-------------------------|----------|-----|
| | | | a x b x c | | |
| AD1200108000000 | HC100 P-I 01.08 | 4 x 6 | 200 x 260 x 160 | 1 | 3,0 |
| AD1200207000000 | HC100 P-I 02.07 | 4 x 6 | 200 x 260 x 160 | 1 | 3,0 |
| AD1200212000000 | HC100 P-I 02.12 | 4 x 6 | 200 x 260 x 160 | 1 | 3,0 |
| AD1200405000000 | HC100 P-I 04.05 | 4 x 6 | 200 x 260 x 160 | 1 | 3,0 |
| AD1200508000000 | HC100 P-I 05.08 | 4 x 6 | 200 x 260 x 160 | 1 | 3,0 |

ESECUZIONE CON TENUTE IN DUTRAL

| COD | MOD | TUBO INIEZIONE | DIMENSIONI IMBALLO (mm) | QUANTITÀ | Kg |
|------------------|-----------------|----------------|-------------------------|----------|-----|
| | | | a x b x c | | |
| AD12001080A00000 | HC100 P-I 01.08 | 4 x 6 | 200 x 260 x 160 | 1 | 3,0 |
| AD12002070A00000 | HC100 P-I 02.07 | 4 x 6 | 200 x 260 x 160 | 1 | 3,0 |
| AD12002120A00000 | HC100 P-I 02.12 | 4 x 6 | 200 x 260 x 160 | 1 | 3,0 |
| AD12004050A00000 | HC100 P-I 04.05 | 4 x 6 | 200 x 260 x 160 | 1 | 3,0 |
| AD12005080A00000 | HC100 P-I 05.08 | 4 x 6 | 200 x 260 x 160 | 1 | 3,0 |



aqua HC 1

HC 100 mA

Pompa dosatrice a funzionamento costante e proporzionale a segnale analogico 4-20 mA diretto e inverso. Tecnologia a microprocessore, display, controlli digitali. Protezione IP65. Fornita con predisposizione sonda di livello (sonda e connettore esclusi).

ESECUZIONE CON TENUTE IN VITON

| COD | MOD | TUBO INIEZIONE | DIMENSIONI IMBALLO (mm) | QUANTITÀ | Kg |
|-----------------|----------------|----------------|-------------------------|----------|-----|
| | | | a x b x c | | |
| AD1300108000000 | HC100 mA 01.08 | 4 x 6 | 200 x 260 x 160 | 1 | 3,0 |
| AD1300207000000 | HC100 mA 02.07 | 4 x 6 | 200 x 260 x 160 | 1 | 3,0 |
| AD1300212000000 | HC100 mA 02.12 | 4 x 6 | 200 x 260 x 160 | 1 | 3,0 |
| AD1300405000000 | HC100 mA 04.05 | 4 x 6 | 200 x 260 x 160 | 1 | 3,0 |
| AD1300508000000 | HC100 mA 05.08 | 4 x 6 | 200 x 260 x 160 | 1 | 3,0 |

ESECUZIONE CON TENUTE IN DUTRAL

| COD | MOD | TUBO INIEZIONE | DIMENSIONI IMBALLO (mm) | QUANTITÀ | Kg |
|------------------|----------------|----------------|-------------------------|----------|-----|
| | | | a x b x c | | |
| AD13001080A00000 | HC100 mA 01.08 | 4 x 6 | 200 x 260 x 160 | 1 | 3,0 |
| AD13002070A00000 | HC100 mA 02.07 | 4 x 6 | 200 x 260 x 160 | 1 | 3,0 |
| AD13002120A00000 | HC100 mA 02.12 | 4 x 6 | 200 x 260 x 160 | 1 | 3,0 |
| AD13004050A00000 | HC100 mA 04.05 | 4 x 6 | 200 x 260 x 160 | 1 | 3,0 |
| AD13005080A00000 | HC100 mA 05.08 | 4 x 6 | 200 x 260 x 160 | 1 | 3,0 |



aqua HC 1

HC 100 2T

Pompa dosatrice con funzionamento temporizzato fisso pausa/lavoro. Tecnologia a microprocessore, display, controlli digitali. Impostazione tempo lavoro da 1 a 999 secondi, impostazione tempo pausa da 1 a 999 minuti. A richiesta impostazione pausa/lavoro secondi/secondi. Protezione IP65. Fornita con predisposizione sonda di livello (sonda e connettore esclusi).

ESECUZIONE CON TENUTE IN VITON

| COD | MOD | TUBO INIEZIONE | DIMENSIONI IMBALLO (mm) a x b x c | QUANTITÀ scatola | Kg |
|------------------|----------------|----------------|--------------------------------------|---------------------|-----|
| AD16001080000000 | HC100 2T 01.08 | 4 x 6 | 200 x 260 x 160 | 1 | 3,0 |
| AD16002070000000 | HC100 2T 02.07 | 4 x 6 | 200 x 260 x 160 | 1 | 3,0 |
| AD16002120000000 | HC100 2T 02.12 | 4 x 6 | 200 x 260 x 160 | 1 | 3,0 |
| AD16004050000000 | HC100 2T 04.05 | 4 x 6 | 200 x 260 x 160 | 1 | 3,0 |
| AD16005080000000 | HC100 2T 05.08 | 4 x 6 | 200 x 260 x 160 | 1 | 3,0 |

ESECUZIONE CON TENUTE IN DUTRAL

| COD | MOD | TUBO INIEZIONE | DIMENSIONI IMBALLO (mm) a x b x c | QUANTITÀ scatola | Kg |
|------------------|----------------|----------------|--------------------------------------|---------------------|-----|
| AD16001080A00000 | HC100 2T 01.08 | 4 x 6 | 200 x 260 x 160 | 1 | 3,0 |
| AD16002070A00000 | HC100 2T 02.07 | 4 x 6 | 200 x 260 x 160 | 1 | 3,0 |
| AD16002120A00000 | HC100 2T 02.12 | 4 x 6 | 200 x 260 x 160 | 1 | 3,0 |
| AD16004050A00000 | HC100 2T 04.05 | 4 x 6 | 200 x 260 x 160 | 1 | 3,0 |
| AD16005080A00000 | HC100 2T 05.08 | 4 x 6 | 200 x 260 x 160 | 1 | 3,0 |

aqua HC 1

HC 100 PH

Pompa dosatrice integrata con strumento per la misura e regolazione proporzionale del pH range 0,00-14,00. Tecnologia a microprocessore, display, controlli digitali. Protezione IP65. Fornita con predisposizione per la sonda di livello (sonda e connettore esclusi).

ESECUZIONE CON TENUTE IN VITON

| COD | MOD | TUBO INIEZIONE | DIMENSIONI IMBALLO (mm) a x b x c | QUANTITÀ scatola | Kg |
|------------------|----------------|----------------|--------------------------------------|---------------------|-----|
| AD14001080000000 | HC100 PH 01.08 | 4 x 6 | 200 x 260 x 160 | 1 | 3,0 |
| AD14002070000000 | HC100 PH 02.07 | 4 x 6 | 200 x 260 x 160 | 1 | 3,0 |
| AD14002120000000 | HC100 PH 02.12 | 4 x 6 | 200 x 260 x 160 | 1 | 3,0 |
| AD14004050000000 | HC100 PH 04.05 | 4 x 6 | 200 x 260 x 160 | 1 | 3,0 |
| AD14005080000000 | HC100 PH 05.08 | 4 x 6 | 200 x 260 x 160 | 1 | 3,0 |

ESECUZIONE CON TENUTE IN DUTRAL

| COD | MOD | TUBO INIEZIONE | DIMENSIONI IMBALLO (mm) a x b x c | QUANTITÀ scatola | Kg |
|------------------|----------------|----------------|--------------------------------------|---------------------|-----|
| AD14001080A00000 | HC100 PH 01.08 | 4 x 6 | 200 x 260 x 160 | 1 | 3,0 |
| AD14002070A00000 | HC100 PH 02.07 | 4 x 6 | 200 x 260 x 160 | 1 | 3,0 |
| AD14002120A00000 | HC100 PH 02.12 | 4 x 6 | 200 x 260 x 160 | 1 | 3,0 |
| AD14004050A00000 | HC100 PH 04.05 | 4 x 6 | 200 x 260 x 160 | 1 | 3,0 |
| AD14005080A00000 | HC100 PH 05.08 | 4 x 6 | 200 x 260 x 160 | 1 | 3,0 |



aqua HC 1

HC 100 RX

Pompa dosatrice integrata con strumento per la misura e regolazione proporzionale del potenziale Redox range 0-999 mV. Tecnologia a microprocessore, display, controlli digitali. Protezione IP65. Fornita con predisposizione per la sonda di livello (sonda e connettore esclusi).

ESECUZIONE CON TENUTE IN VITON

| COD | MOD | TUBO INIEZIONE | DIMENSIONI IMBALLO (mm) a x b x c | QUANTITÀ scatola | Kg |
|-----------------|----------------|----------------|--------------------------------------|---------------------|-----|
| AD1500108000000 | HC100 RX 01.08 | 4 x 6 | 200 x 260 x 160 | 1 | 3,0 |
| AD1500207000000 | HC100 RX 02.07 | 4 x 6 | 200 x 260 x 160 | 1 | 3,0 |
| AD1500212000000 | HC100 RX 02.12 | 4 x 6 | 200 x 260 x 160 | 1 | 3,0 |
| AD1500405000000 | HC100 RX 04.05 | 4 x 6 | 200 x 260 x 160 | 1 | 3,0 |
| AD1500508000000 | HC100 RX 05.08 | 4 x 6 | 200 x 260 x 160 | 1 | 3,0 |





CARATTERISTICHE TECNICHE SERIE HC2

| PORTATA l/h | PRESSIONE bar | TESTA | cc/imp |
|----------------|------------------|-------------|--------|
| 2 | 18 | PP 3/8" 4X6 | 0,27 |
| 4 | 18 | PP 3/8" 4X6 | 0,55 |
| 9 | 9 | PP 3/8" 4X6 | 1,25 |
| 15 | 3 | PP 3/8" 4X6 | 2,08 |

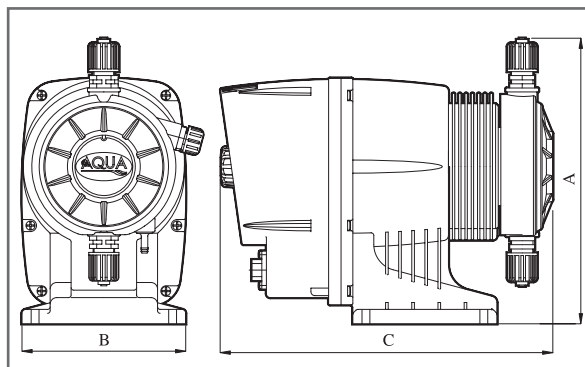
CURVE

| HC2 Pompa tipo | Q/ pressione max | | Q/ pressione media | | Q/ a 1 bar | |
|-------------------|---------------------|-----|-----------------------|-----|---------------|-----|
| | l/h | bar | l/h | bar | l/h | bar |
| 02-18 | 2 | 18 | 4 | 9 | 9 | 1 |
| 04-18 | 4 | 18 | 6,5 | 9 | 12 | 1 |
| 09-09 | 9 | 9 | 12 | 4,5 | 15 | 1 |
| 15-03 | 15 | 3 | 16 | 1,5 | 18 | 1 |

Curve di portata
Tutte le curve di portata sono riferite a misure effettuate con acqua a 20°C e alla contropressione indicata. La precisione è +/- 10% ad una pressione costante di +/- 0,5 bar.

MATERIALI A CONTATTO CON IL PRODOTTO CHIMICO

| HC2 | Versione Standard | A richiesta |
|---------------------------------|-------------------|---------------------------------------|
| Testa | PP | PVDF |
| Diaframma | PTFE | - |
| Sfere | PIREX | AISI 316; PTFE; CERAMICA |
| Raccordo valvola | PP | PVDF |
| Tenute / O-rings | Viton® | Dutral® |
| Valvola d'iniezione molla/sfera | Hastelloy/Pirex | Hastelloy/ (PTFE; AISI 316; CERAMICA) |
| Raccordo d'iniezione | PP | PVDF |
| Filtro di fondo | PP | PVDF |
| Tubo di aspirazione | PVC | PVDF |
| Tubo di mandata | PE | PVDF |



DIMENSIONI a x b x c (mm): 218 x 125 x 254

ESECUZIONI FUORI STANDARD

- Cavo con spina
- Alimentazione 110V 50/60 Hz
- Connettore estraibile per alimentazione

Tutte le nostre apparecchiature sono prodotte a norme CE. Alimentazione standard 230V 50/60Hz.

Note: Per montaggio a parete aggiungere Codice: ADSTF200 staffa HC200

Serie HC2

aqua HC 2

HC 200

Funzionamento costante con regolazione digitale della portata in impulsi/minuto
Regolazione meccanica del volume della singola iniezione.
Tecnologia a microprocessore, display e controlli digitali.
Fornita con predisposizione per la sonda di livello (sonda e connettore esclusi).
Protezione IP65.

ESECUZIONE CON TENUTE IN VITON

| COD | MOD | TUBO INIEZIONE | DIMENSIONI IMBALLO (mm) a x b x c | QUANTITÀ scatola | Kg |
|------------------|-------------|----------------|--------------------------------------|---------------------|-----|
| AD22002180000000 | HC200 02.18 | 4 x 6 | 350 x 300 x 160 | 1 | 5,0 |
| AD22004180000000 | HC200 04.18 | 4 x 6 | 350 x 300 x 160 | 1 | 5,0 |
| AD22009090000000 | HC200 09.09 | 4 x 6 | 350 x 300 x 160 | 1 | 5,0 |
| AD22015030000000 | HC200 15.03 | 4 x 6 | 350 x 300 x 160 | 1 | 5,0 |

ESECUZIONE CON TENUTE IN DUTRAL

| COD | MOD | TUBO INIEZIONE | DIMENSIONI IMBALLO (mm) a x b x c | QUANTITÀ scatola | Kg |
|------------------|-------------|----------------|--------------------------------------|---------------------|-----|
| AD22002180A00000 | HC200 02.18 | 4 x 6 | 350 x 300 x 160 | 1 | 5,0 |
| AD22004180A00000 | HC200 04.18 | 4 x 6 | 350 x 300 x 160 | 1 | 5,0 |
| AD22009090A00000 | HC200 09.09 | 4 x 6 | 350 x 300 x 160 | 1 | 5,0 |
| AD22015030A00000 | HC200 15.03 | 4 x 6 | 350 x 300 x 160 | 1 | 5,0 |

aqua HC 2

HC 200 P-I

Pompa dosatrice a funzionamento costante e proporzionale a segnale esterno digitale con divisore e moltiplicatore degli impulsi d'ingresso. Tecnologia a microprocessore, display, controlli digitali.
Regolazione meccanica del volume della singola iniezione.
Fornita con predisposizione per la sonda di livello (sonda e connettore esclusi).
Protezione IP65.

ESECUZIONE CON TENUTE IN VITON

| COD | MOD | TUBO INIEZIONE | DIMENSIONI IMBALLO (mm) a x b x c | QUANTITÀ scatola | Kg |
|------------------|-----------------|----------------|--------------------------------------|---------------------|-----|
| AD25002180000000 | HC200 P-I 02.18 | 4 x 6 | 350 x 300 x 160 | 1 | 5,0 |
| AD25004180000000 | HC200 P-I 04.18 | 4 x 6 | 350 x 300 x 160 | 1 | 5,0 |
| AD25009090000000 | HC200 P-I 09.09 | 4 x 6 | 350 x 300 x 160 | 1 | 5,0 |
| AD25015030000000 | HC200 P-I 15.03 | 4 x 6 | 350 x 300 x 160 | 1 | 5,0 |

ESECUZIONE CON TENUTE IN DUTRAL

| COD | MOD | TUBO INIEZIONE | DIMENSIONI IMBALLO (mm) a x b x c | QUANTITÀ scatola | Kg |
|------------------|-----------------|----------------|--------------------------------------|---------------------|-----|
| AD25002180A00000 | HC200 P-I 02.18 | 4 x 6 | 350 x 300 x 160 | 1 | 5,0 |
| AD25004180A00000 | HC200 P-I 04.18 | 4 x 6 | 350 x 300 x 160 | 1 | 5,0 |
| AD25009090A00000 | HC200 P-I 09.09 | 4 x 6 | 350 x 300 x 160 | 1 | 5,0 |
| AD25015030A00000 | HC200 P-I 15.03 | 4 x 6 | 350 x 300 x 160 | 1 | 5,0 |

aqua HC 2

HC 200 mA

Pompa dosatrice a funzionamento costante e proporzionale a segnale analogico 4-20 mA diretto e inverso.
Tecnologia a microprocessore, display, controlli digitali.
Regolazione meccanica del volume della singola iniezione.
Fornita con predisposizione per la sonda di livello (sonda e connettore esclusi).
Protezione IP65.

ESECUZIONE CON TENUTE IN VITON

| COD | MOD | TUBO INIEZIONE | DIMENSIONI IMBALLO (mm) | QUANTITÀ | Kg |
|------------------|----------------|----------------|-------------------------|----------|-----|
| | | | a x b x c | | |
| AD26002180000000 | HC200 mA 02.18 | 4 x 6 | 350 x 300 x 160 | 1 | 5,0 |
| AD26004180000000 | HC200 mA 04.18 | 4 x 6 | 350 x 300 x 160 | 1 | 5,0 |
| AD26009090000000 | HC200 mA 09.09 | 4 x 6 | 350 x 300 x 160 | 1 | 5,0 |
| AD26015030000000 | HC200 mA 15.03 | 4 x 6 | 350 x 300 x 160 | 1 | 5,0 |

ESECUZIONE CON TENUTE IN DUTRAL

| COD | MOD | TUBO INIEZIONE | DIMENSIONI IMBALLO (mm) | QUANTITÀ | Kg |
|------------------|----------------|----------------|-------------------------|----------|-----|
| | | | a x b x c | | |
| AD26002180A00000 | HC200 mA 02.18 | 4 x 6 | 350 x 300 x 160 | 1 | 5,0 |
| AD26004180A00000 | HC200 mA 04.18 | 4 x 6 | 350 x 300 x 160 | 1 | 5,0 |
| AD26009090A00000 | HC200 mA 09.09 | 4 x 6 | 350 x 300 x 160 | 1 | 5,0 |
| AD26015030A00000 | HC200 mA 15.03 | 4 x 6 | 350 x 300 x 160 | 1 | 5,0 |

aqua HC 2

HC 201

Pompa dosatrice multifunzione.
Regolazione meccanica della singola iniezione.
Tecnologia a microprocessore, display, controlli digitali.
Funzionamento proporzionale a segnale esterno digitale con divisore e moltiplicatore degli impulsi in ingresso.
Funzionamento proporzionale a segnale analogico 4-20 mA diretto e inverso.
Funzionamento costante con regolazione della portata in impulsi/minuto, minimo 1 impulso/10 minuti.
Funzionamento temporizzato, tramite timer giornaliero/settimanale.
Fornita con predisposizione per la sonda di livello (sonda e connettore esclusi).
Protezione IP65.

ESECUZIONE CON TENUTE IN VITON

| COD | MOD | TUBO INIEZIONE | DIMENSIONI IMBALLO (mm) | QUANTITÀ | Kg |
|------------------|-------------|----------------|-------------------------|----------|-----|
| | | | a x b x c | | |
| AD24002180000000 | HC201 02.18 | 4 x 6 | 350 x 300 x 160 | 1 | 5,0 |
| AD24004180000000 | HC201 04.18 | 4 x 6 | 350 x 300 x 160 | 1 | 5,0 |
| AD24009090000000 | HC201 09.09 | 4 x 6 | 350 x 300 x 160 | 1 | 5,0 |
| AD24015030000000 | HC201 15.03 | 4 x 6 | 350 x 300 x 160 | 1 | 5,0 |

ESECUZIONE CON TENUTE IN DUTRAL

| COD | MOD | TUBO INIEZIONE | DIMENSIONI IMBALLO (mm) | QUANTITÀ | Kg |
|------------------|-------------|----------------|-------------------------|----------|-----|
| | | | a x b x c | | |
| AD24002180A00000 | HC201 02.18 | 4 x 6 | 350 x 300 x 160 | 1 | 5,0 |
| AD24004180A00000 | HC201 04.18 | 4 x 6 | 350 x 300 x 160 | 1 | 5,0 |
| AD24009090A00000 | HC201 09.09 | 4 x 6 | 350 x 300 x 160 | 1 | 5,0 |
| AD24015030A00000 | HC201 15.03 | 4 x 6 | 350 x 300 x 160 | 1 | 5,0 |



aqua HC 2

HC 200 PH/RX

Pompa dosatrice integrata con strumento selezionabile dall'operatore per la misura e regolazione proporzionale del pH range 0,00-14,00 e del potenziale Redox range +/- 1000 mV.
Regolazione meccanica del volume della singola iniezione.
Tecnologia a microprocessore, display e controlli digitali.
Fornita con predisposizione per la sonda di livello (sonda e connettore esclusi).
Protezione IP65.



ESECUZIONE CON TENUTE IN VITON

| COD | MOD | TUBO INIEZIONE | DIMENSIONI IMBALLO (mm) a x b x c | QUANTITÀ scatola | Kg |
|------------------|-----------------|----------------|--------------------------------------|---------------------|-----|
| AD23002180000000 | HC200PH/RX02.18 | 4 x 6 | 350 x 300 x 160 | 1 | 5,0 |
| AD23004180000000 | HC200PH/RX04.18 | 4 x 6 | 350 x 300 x 160 | 1 | 5,0 |
| AD23009090000000 | HC200PH/RX09.09 | 4 x 6 | 350 x 300 x 160 | 1 | 5,0 |
| AD23015030000000 | HC200PH/RX15.03 | 4 x 6 | 350 x 300 x 160 | 1 | 5,0 |

ESECUZIONE CON TENUTE IN DUTRAL

| COD | MOD | TUBO INIEZIONE | DIMENSIONI IMBALLO (mm) a x b x c | QUANTITÀ scatola | Kg |
|------------------|-----------------|----------------|--------------------------------------|---------------------|-----|
| AD23002180A00000 | HC200PH/RX02.18 | 4 x 6 | 350 x 300 x 160 | 1 | 5,0 |
| AD23004180A00000 | HC200PH/RX04.18 | 4 x 6 | 350 x 300 x 160 | 1 | 5,0 |
| AD23009090A00000 | HC200PH/RX09.09 | 4 x 6 | 350 x 300 x 160 | 1 | 5,0 |
| AD23015030A00000 | HC200PH/RX15.03 | 4 x 6 | 350 x 300 x 160 | 1 | 5,0 |

CARATTERISTICHE TECNICHE SERIE HC3

| PORTATA l/h | PRESSIONE bar | TESTA | cc/imp |
|----------------|------------------|----------------|--------|
| 2 | 9 | PP 3/8" 4X6 | 0,27 |
| 2 | 20 | PVC 3/8" 4X6 | 0,27 |
| 5 | 9 | PP 3/8" 4X6 | 0,69 |
| 10 | 4 | PP 3/8" 4X6 | 1,38 |
| 10 | 8 | PP 3/8" 4X6 | 1,38 |
| 15 | 5 | PP 3/8" 4X6 | 2,08 |
| 18 | 4 | PP 3/8" 4X6 | 2,50 |
| 30 | 2 | PVC 1/2" 10X14 | 4,16 |
| 50 | 0,5 | PVC 1/2" 10X14 | 6,94 |

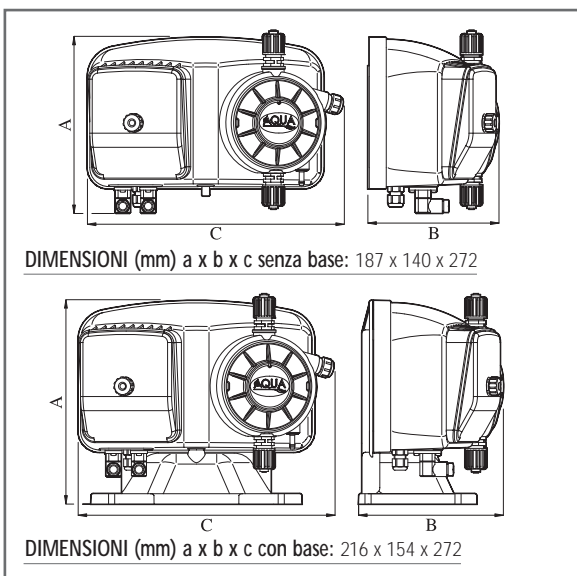
CURVE

| HC3 Pompa tipo | Q/ pressione max | | Q/ pressione media | | Q/ a 1 bar | |
|-------------------|---------------------|-----|-----------------------|-----|---------------|-----|
| | l/h | bar | l/h | bar | l/h | bar |
| 02-09 | 2 | 9 | 4 | 4,5 | 9 | 1 |
| 02-20 | 2 | 20 | 3,5 | 10 | 8 | 1 |
| 05-09 | 5 | 9 | 8 | 4,5 | 12 | 1 |
| 10-04 | 10 | 4 | 13 | 2 | 17 | 1 |
| 10-08 | 10 | 8 | 12 | 4 | 15 | 1 |
| 15-05 | 15 | 5 | 18 | 2,5 | 22 | 1 |
| 18-04 | 18 | 4 | 22 | 2 | 24 | 1 |
| 30-02 | 30 | 2 | 35 | 1 | 38 | 0,5 |
| 50-0,5 | 50 | 0,5 | 55 | 0 | - | - |

Curve di portata
Tutte le curve di portata sono riferite a misure effettuate con acqua a 20°C e alla contropressione indicata. La precisione è +/- 10% ad una pressione costante di +/- 0,5 bar.

MATERIALI A CONTATTO CON IL PRODOTTO CHIMICO

| HC3 | Versione Standard | A richiesta |
|---------------------------------|-------------------|---------------------------------------|
| Testa | PP/PVC | Fino a 10 L/H - PVDF |
| Diaframma | PTFE | - |
| Sfere | PIREX | AISI 316; PTFE; CERAMICA |
| Raccordo valvola | PP | PVDF |
| Tenute / O-rings | Viton® | Dutral® |
| Valvola d'iniezione molla/sfera | Hastelloy/Pirex | Hastelloy/ (PTFE; AISI 316; CERAMICA) |
| Raccordo d'iniezione | PP | PVDF |
| Filtro di fondo | PP | PVDF |
| Tubo di aspirazione | PVC | PVDF |
| Tubo di mandata | PE | PVDF |



ESECUZIONI FUORI STANDARD

- Cavo con spina
- Alimentazione 110V 50/60 Hz
- Connettore estraibile per alimentazione

Tutte le nostre apparecchiature sono prodotte a norme CE. Alimentazione standard 230Vac 50/60Hz.

Serie HC3



aqua HC 3

HC 300

Funzionamento costante con regolazione della portata mediante variazione della frequenza degli impulsi. Doppia scala di regolazione. Controlli analogici. Protezione IP65. Fornita con predisposizione per la sonda di livello (sonda e connettore esclusi).

ESECUZIONE CON TENUTE IN VITON

| COD | MOD | TUBO INIEZIONE | DIMENSIONI IMBALLO (mm) | | QUANTITÀ | Kg |
|------------------|--------------|----------------|-------------------------|-----------|----------|----|
| | | | a | b x c | | |
| AD30002200G00000 | HC 300 02.20 | 4X6 | 350 | 300 x 160 | 1 | 6 |
| AD30005090000000 | HC 300 05.09 | 4X6 | 350 | 300 x 160 | 1 | 4 |
| AD30010040000000 | HC 300 10.04 | 4X6 | 350 | 300 x 160 | 1 | 4 |
| AD30010080000000 | HC 300 10.08 | 4X6 | 350 | 300 x 160 | 1 | 5 |
| AD30018040000000 | HC 300 18.04 | 4X6 | 350 | 300 x 160 | 1 | 5 |
| AD30030020G00000 | HC 300 30.02 | 10X14 | 350 | 300 x 160 | 1 | 6 |
| AD30050010G00000 | HC 300 50.05 | 10X14 | 350 | 300 x 160 | 1 | 6 |

ESECUZIONE CON TENUTE IN DUTRAL

| COD | MOD | TUBO INIEZIONE | DIMENSIONI IMBALLO (mm) | | QUANTITÀ | Kg |
|------------------|--------------|----------------|-------------------------|-----------|----------|----|
| | | | a | b x c | | |
| AD30002200H00000 | HC 300 02.20 | 4X6 | 350 | 300 x 160 | 1 | 6 |
| AD30005090A00000 | HC 300 05.09 | 4X6 | 350 | 300 x 160 | 1 | 4 |
| AD30010040A00000 | HC 300 10.04 | 4X6 | 350 | 300 x 160 | 1 | 4 |
| AD30010080A00000 | HC 300 10.08 | 4X6 | 350 | 300 x 160 | 1 | 5 |
| AD30018040A00000 | HC 300 18.04 | 4X6 | 350 | 300 x 160 | 1 | 5 |
| AD30030020H00000 | HC 300 30.02 | 10X14 | 350 | 300 x 160 | 1 | 6 |
| AD30050010H00000 | HC 300 50.05 | 10X14 | 350 | 300 x 160 | 1 | 6 |



aqua HC 3

HC 300 P-I

Pompa dosatrice a funzionamento costante e proporzionale a segnale esterno digitale con divisore e moltiplicatore degli impulsi d'ingresso. Tecnologia a microprocessore, display, controlli digitali. Protezione IP65. Fornita con predisposizione sonda di livello (sonda e connettore esclusi).

ESECUZIONE CON TENUTE IN VITON

| COD | MOD | TUBO INIEZIONE | DIMENSIONI IMBALLO (mm) | | QUANTITÀ | Kg |
|------------------|---------------|----------------|-------------------------|---------|----------|----|
| | | | a x b x c | scatola | | |
| AD32002090000000 | HC 300P-10209 | 4X6 | 350 x 300 x 160 | | 1 | 4 |
| AD32005090000000 | HC 300P-10509 | 4X6 | 350 x 300 x 160 | | 1 | 4 |
| AD32010040000000 | HC 300P-11004 | 4X6 | 350 x 300 x 160 | | 1 | 4 |
| AD32010080000000 | HC 300P-11008 | 4X6 | 350 x 300 x 160 | | 1 | 5 |
| AD32018040000000 | HC 300P-11804 | 4X6 | 350 x 300 x 160 | | 1 | 5 |
| AD32030020G00000 | HC 300P-13002 | 10X14 | 350 x 300 x 160 | | 1 | 6 |
| AD32050010G00000 | HC 300P-15005 | 10X14 | 350 x 300 x 160 | | 1 | 6 |

ESECUZIONE CON TENUTE IN DUTRAL

| COD | MOD | TUBO INIEZIONE | DIMENSIONI IMBALLO (mm) | | QUANTITÀ | Kg |
|------------------|---------------|----------------|-------------------------|---------|----------|----|
| | | | a x b x c | scatola | | |
| AD32002090A00000 | HC 300P-10209 | 4X6 | 350 x 300 x 160 | | 1 | 4 |
| AD32005090A00000 | HC 300P-10509 | 4X6 | 350 x 300 x 160 | | 1 | 4 |
| AD32010040A00000 | HC 300P-11004 | 4X6 | 350 x 300 x 160 | | 1 | 4 |
| AD32010080A00000 | HC 300P-11008 | 4X6 | 350 x 300 x 160 | | 1 | 5 |
| AD32018040A00000 | HC 300P-11804 | 4X6 | 350 x 300 x 160 | | 1 | 5 |
| AD32030020H00000 | HC 300P-13002 | 10X14 | 350 x 300 x 160 | | 1 | 6 |
| AD32050010H00000 | HC 300P-15005 | 10X14 | 350 x 300 x 160 | | 1 | 6 |

aqua HC 3

HC 300 mA

Pompa dosatrice a funzionamento costante e proporzionale a segnale analogico 4-20 mA diretto e inverso. Tecnologia a microprocessore, display, controlli digitali. Protezione IP65. Fornita con predisposizione sonda di livello (sonda e connettore esclusi).

ESECUZIONE CON TENUTE IN VITON

| COD | MOD | TUBO INIEZIONE | DIMENSIONI IMBALLO (mm) | | QUANTITÀ | Kg |
|------------------|--------------|----------------|-------------------------|---------|----------|----|
| | | | a x b x c | scatola | | |
| AD33002090000000 | HC 300mA0209 | 4X6 | 350 x 300 x 160 | | 1 | 4 |
| AD33005090000000 | HC 300mA0509 | 4X6 | 350 x 300 x 160 | | 1 | 4 |
| AD33010040000000 | HC 300mA1004 | 4X6 | 350 x 300 x 160 | | 1 | 4 |
| AD33010080000000 | HC 300mA1008 | 4X6 | 350 x 300 x 160 | | 1 | 5 |
| AD33018040000000 | HC 300mA1804 | 4X6 | 350 x 300 x 160 | | 1 | 5 |
| AD33030020G00000 | HC 300mA3002 | 10X14 | 350 x 300 x 160 | | 1 | 6 |
| AD33050010G00000 | HC 300mA5005 | 10X14 | 350 x 300 x 160 | | 1 | 6 |

ESECUZIONE CON TENUTE IN DUTRAL

| COD | MOD | TUBO INIEZIONE | DIMENSIONI IMBALLO (mm) | | QUANTITÀ | Kg |
|------------------|--------------|----------------|-------------------------|---------|----------|----|
| | | | a x b x c | scatola | | |
| AD33002090A00000 | HC 300mA0209 | 4X6 | 350 x 300 x 160 | | 1 | 4 |
| AD33005090A00000 | HC 300mA0509 | 4X6 | 350 x 300 x 160 | | 1 | 4 |
| AD33010040A00000 | HC 300mA1004 | 4X6 | 350 x 300 x 160 | | 1 | 4 |
| AD33010080A00000 | HC 300mA1008 | 4X6 | 350 x 300 x 160 | | 1 | 5 |
| AD33018040A00000 | HC 300mA1804 | 4X6 | 350 x 300 x 160 | | 1 | 5 |
| AD33030020H00000 | HC 300mA3002 | 10X14 | 350 x 300 x 160 | | 1 | 6 |
| AD33050010H00000 | HC 300mA5005 | 10X14 | 350 x 300 x 160 | | 1 | 6 |

